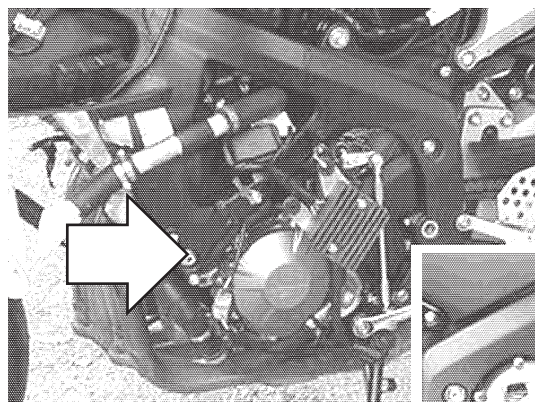
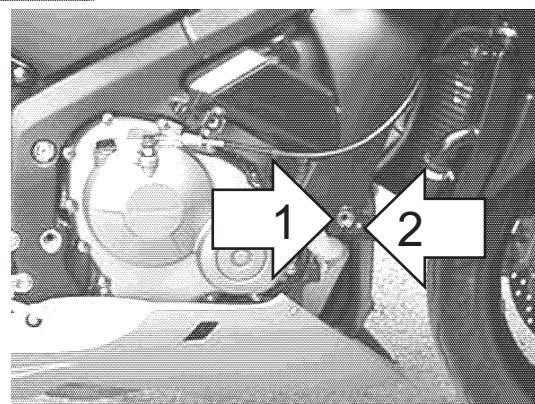
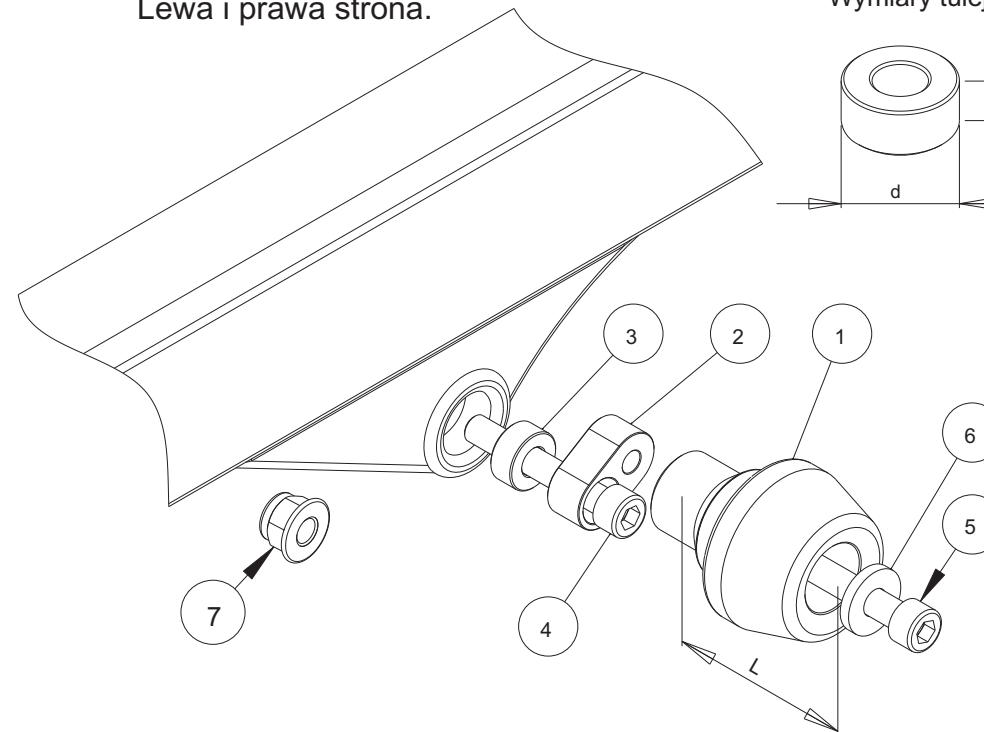


Zestaw ślizgaczy
HONDA CBR 600 RR
Rok produkcji: '03 - '06
Nr zestawu: 10104


 Miejsce montażu
 Lewa strona

 Miejsce montażu
 Prawa strona

Instrukcja montażu:

- Zdjąć owiewki, wskazane na zdjęciach śruby wykręcić, w ich miejsce przykręcić łączniki **2** za pomocą śrub **4**. Wyznaczyć miejsca do wywiercenia otworów w owiewkach naprzeciw gwintowanych otworów w łącznikach **2**. Z prawej strony w miejsce śruby oznaczonej na zdjęciu strzałką i cyfrą „1” wsunąć aluminiową tulejkę **3** w otwór w ramie tak, żeby zastąpiła część cylindryczną oryginalnej śruby. Docisnąć tulejkę, dokręcić śrubę **4** i nakrętkę **7**, następnie śrubę zaciskową **2** oznaczoną strzałką i cyfrą „2”.
- Wywiercić otwory używając np. otwornicy do drewna. Wskazane jest wywiercenie najpierw małych otworów kontrolnych (np. śr. 5 mm) i zamontowanie owiewek w celu sprawdzenia poprawności wyznaczenia miejsc wiercenia.
- Założyć owiewki motocykla.
- Złożyć pozostałe elementy ślizgacza wg schematu na stronie obok wsuwając je kolejno na śrubę mocującą **5**.
- Wsunąć śruby mocujące wraz ze wszystkimi elementami ślizgaczy przez otwory w owiewkach i wkręcić je w gniazda w łącznikach **2**.
 W celu zabezpieczenia śrub przed odkręceniem można użyć preparatu do zabezpieczania gwintów.

 Schemat montażowy ślizgacza.
 Lewa i prawa strona.


Wymiary tulejek:

NR	ELEMENT	LEWA STRONA	PRAWA
1	Ślizgacz	L = 55 mm	L = 55 mm
2	Łącznik stalowy		
3	Tulejka	d=22 mm, t=25 mm	d=20 mm, t=35 mm
4	Śruba mocująca	M12, dł = 85 mm	M12, dł = 100 mm
5	Śruba	M10	M10
6	Podkładka		
7	Nakrętka	NIE WYSTĘPUJE	M12